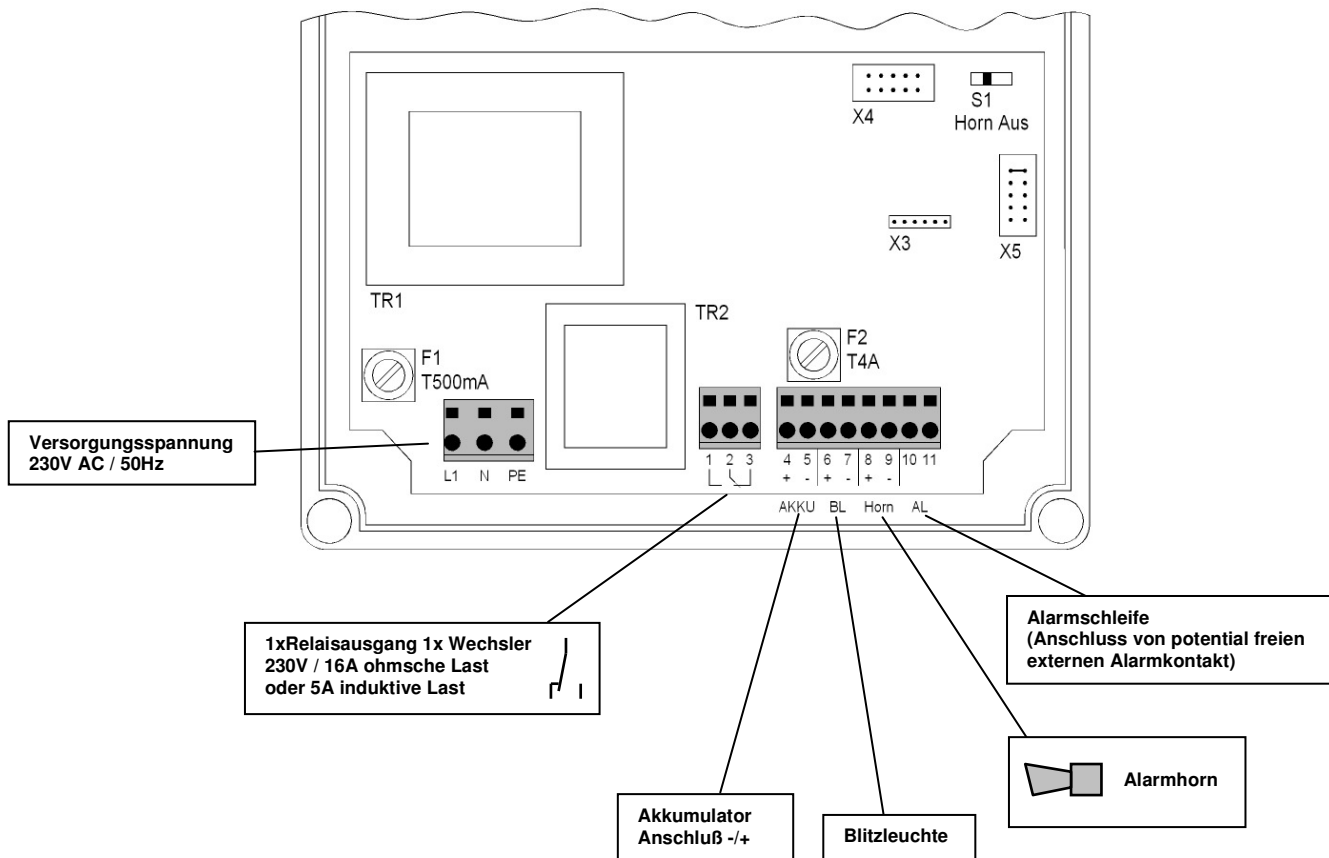


## Prozessorgesteuerte Alarmanlage, Modell AL1

- 1 Schaltausgänge mit Relaiskontakt für z.B.
  - Telefonwählgerät
  - Alarmweitermeldung
  - z.B. Notlüftung
  - z.B. Notheizung
- Anschlüsse für Blitzleuchte und Alarmhorn
- Funktions- und Kapazitätsüberwachung des Akkus
- unempfindliches Kunststoffgehäuse
- einfache Bedienung über Menütasten
- LON-Netzwerk ( Bus ) Schnittstelle



## Technische Daten

<b>Gehäuse</b>	: Kunststoff IP54
<b>Abmessungen</b>	: 241mm x 194mm x 87mm (HxBxT)
<b>Versorgungsspannung</b>	: 230 Volt AC / 50Hz
<b>Sicherung 1 primär (230V)</b>	: T500mA
<b>Sicherung 2 Akku (230V)</b>	: T4A
<b>Akkumulatoranschluß</b>	: Blei Gel Akkumulator 12V/7 Ah
<b>Blitzleuchtenanschluß</b>	: Blitzleuchte 12V / 300mA
<b>Alarmhornanschluß</b>	: Druckkammer Lautsprecher 25 Watt
<b>Schaltausgang</b>	: 1x Relais mit potentialfreien Wechselkontakt 230 Volt / 16A ohmsche Last (5A induktive Last);
<b>Anzeige</b>	: 6 LED's
<b>Bedienung</b>	: 3 Taster