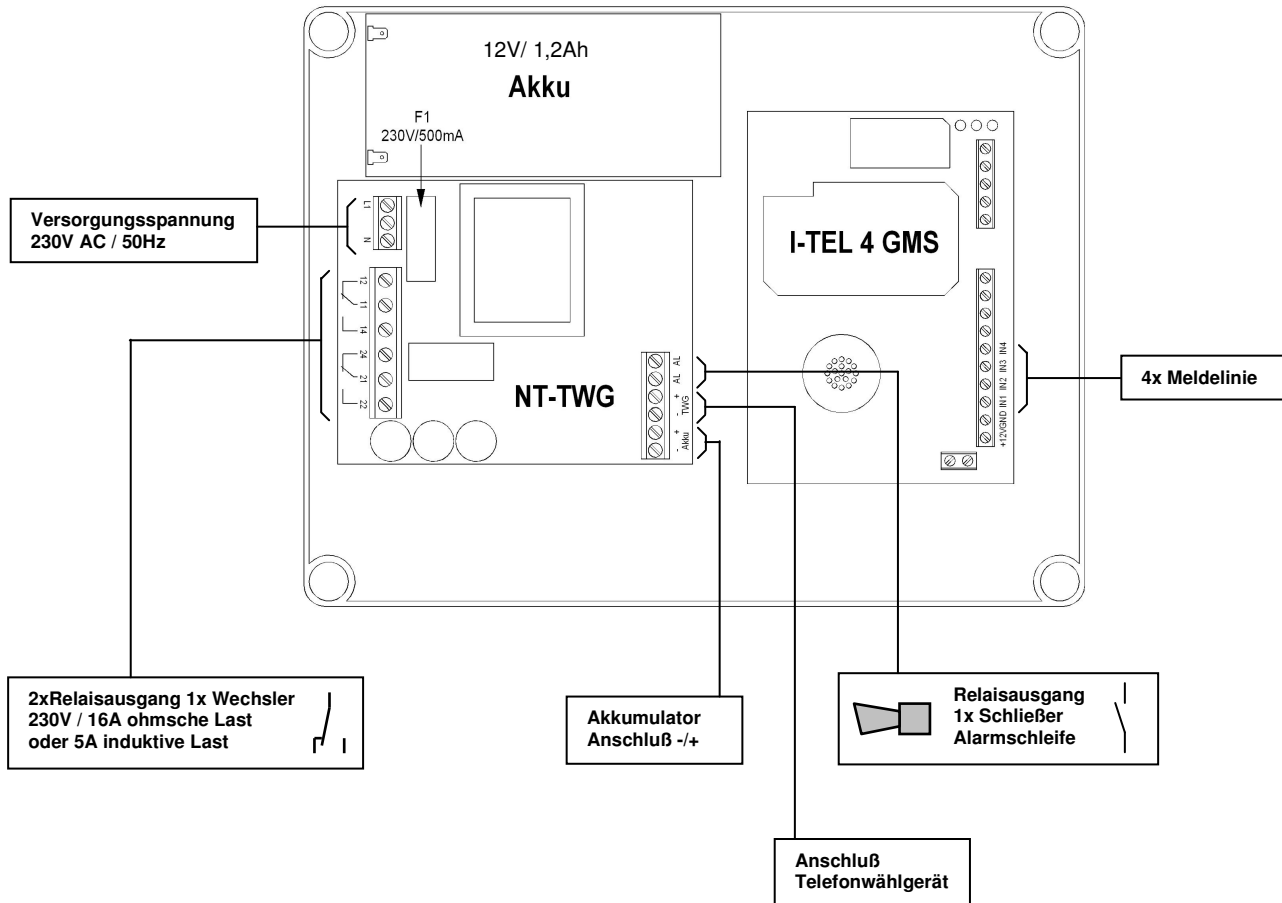


## Prozessorgesteuerte Alarmanlage Modell TWG I-Tel 4-GSM

- **4 Meldelinien**
  - **Aktivierung über potentialfreie Ruhe- oder Arbeitskontakte**
  - **Einstellbare Ansprechzeit (0-240s)**
  - **SMS-Text und Klartext (10s) pro Meldelinie programmierbar**
- **2 Schaltausgänge mit Relaiskontakt**
- **4 Alarmeingänge**
  - **Sprach- und/ oder SMS-Nachricht**
- **10 Rufnummern mit freier Zuordnung zu den Meldelinien**
- **Anzahl der Anrufversuche und Routineruf programmierbar**
- **Fernabfrage, Fernschalten, Fernprogrammierung**
- **Netzausfallerkennung**
- **Integriertes Mikrofon und Lautsprecher zur Aufnahme und Wiedergabe der Klartexte**
- **unempfindliches Kunststoffgehäuse**



**Technische Daten**

|                                   |  |
|-----------------------------------|--|
| <b>Gehäuse</b>                    | : Kunststoff IP54  |
| <b>Abmessungen</b>                | : 241mm x 194mm x 87mm (HxBxT)   |
| <b>Versorgungsspannung</b>        | : 230 Volt AC / 50Hz   |
| <b>Sicherung 1 primär (230V)</b>  | : T500mA (Netzteil)  |
| <b>Akkumulatoranschluß</b>        | : Blei Gel Akkumulator 12V/1,2 Ah  |
| <b>Schaltausgang</b>              | : 2x Relais mit potentialfreien Wechselkontakt<br>230 Volt / 16A ohmsche Last (5A induktive Last); |
| <b>Eingänge</b>                   | : 4  |
| <b>Ausgänge</b>                   | : 4  |
| <b>Sprachnachrichten</b>          | : 4  |
| <b>Aufnahmezeit</b>               | : max. Länge 40s   |
| <b>SMS-Nachrichten</b>            | : 6  |
| <b>Dual-Band GSM Modul</b>        | : 900 / 1800 MHz   |
| <b>LON-Netzwerk Schnittstelle</b> | : Übertragung FTT-10 / 78kbps  |
| <b>Anzeige</b>                    | : 3 LED´s  |
| <b>Bedienung</b>                  | : 1 Taster   |